

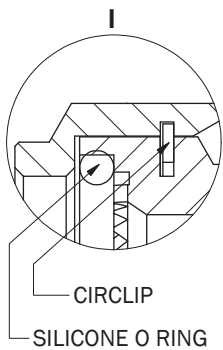
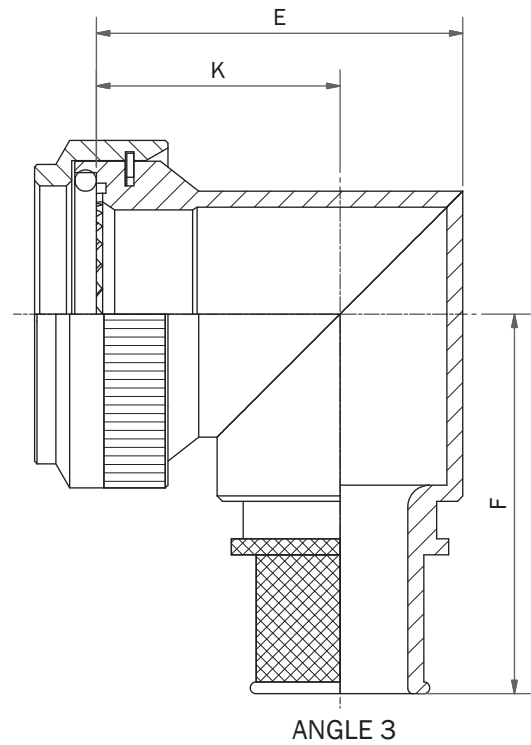
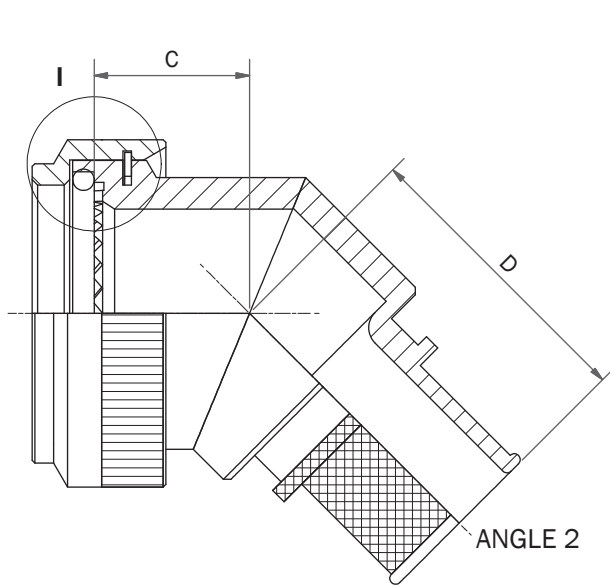
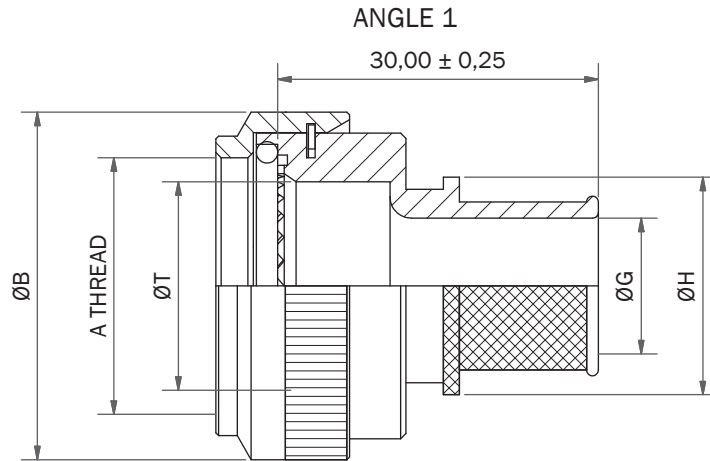
BT Series

Banding Adaptor (Nickel Aluminium Bronze)

Interface H



Interconnect Solutions Worldwide



Tel: +44 (0)845 017 1545

DRAWING NOT TO SCALE
DIMENSIONS IN MM

BT Series

Banding Adaptor (Nickel Aluminium Bronze)

Interface H



Interconnect Solutions Worldwide

EXAMPLE PART NUMBER: BTH1-17-08-2-Z-SB

BT =	POLAMCO SERIES
H =	CONNECTOR INTERFACE (MIL-DTL-38999 SERIES III & IV)
1 =	ANGLE - 1 = STRAIGHT 2 = 45° 3 = 90°
17 =	SHELL SIZE (TABLE 1)
08 =	ENTRY SIZE (TABLE 2)
2 =	MATERIAL (NICKEL ALUMINIUM BRONZE)
Z =	PLATING: Z - SHOT BLAST NON REFLECTIVE
SB =	BAND REF: SB - STANDARD BAND OMIT FOR NOT SUPPLIED

TABLE 1

SHELL SIZE	A THREAD	B MAX	T MIN	C MAX	D MAX	E MAX	F MAX	K +/- 0,5
09	M12 x 1.0	18,0	6,7	13,1	24,7	21,5	29,1	16,3
11	M15 x 1.0	21,0	10,2	13,9	25,9	24,6	31,3	17,2
13	M18 x 1.0	24,5	13,5	14,5	26,3	28,6	33,1	19,4
15	M22 x 1.0	29,0	16,2	15,5	27,2	31,3	35,0	21,0
17	M25 x 1.0	32,5	19,4	16,1	28,0	34,5	35,7	22,8
19	M28 x 1.0	35,5	21,8	16,8	28,0	38,7	37,2	25,3
21	M31 x 1.0	37,0	25,1	17,1	29,1	41,0	38,9	26,1
23	M34 x 1.0	40,0	28,2	17,7	29,5	43,9	40,3	27,6
25	M37 x 1.0	43,5	31,4	18,4	30,4	46,7	45,1	29,1

TABLE 2

ENTRY SIZE	G MIN	H MAX
03	4,7	13,9
04	6,3	13,9
05	7,9	15,5
06	9,5	17,2
07	11,1	18,7
08	12,7	20,3
09	14,2	21,9
10	15,8	23,5
11	17,4	25,1
12	19,0	26,7
13	20,6	28,3
14	22,2	29,9
15	23,8	31,5
16	25,4	33,1
17	27,0	34,7
18	28,6	36,3
19	30,2	37,9
20	31,8	39,5
21	33,3	41,1
22	35,0	42,7
23	36,5	44,3
24	38,1	45,9

www.polamco.com