

60 SERIES

MEMORY METAL RING ADAPTOR

INTERFACE: A

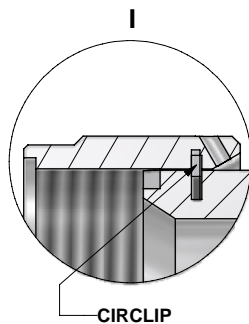
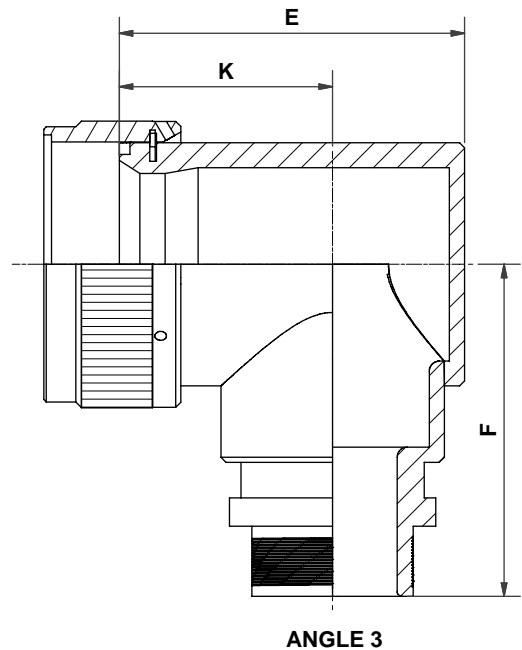
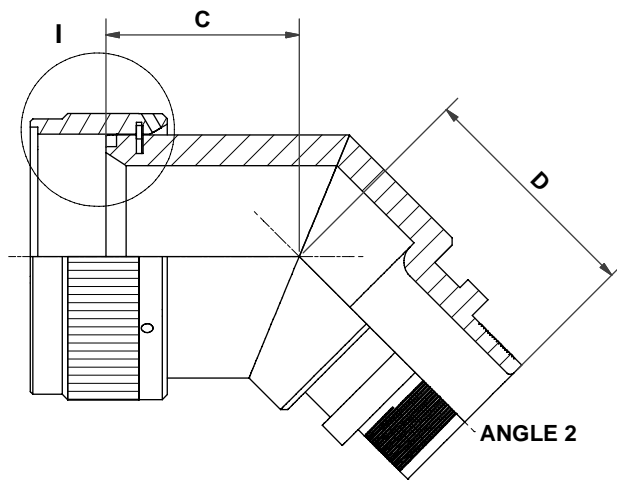
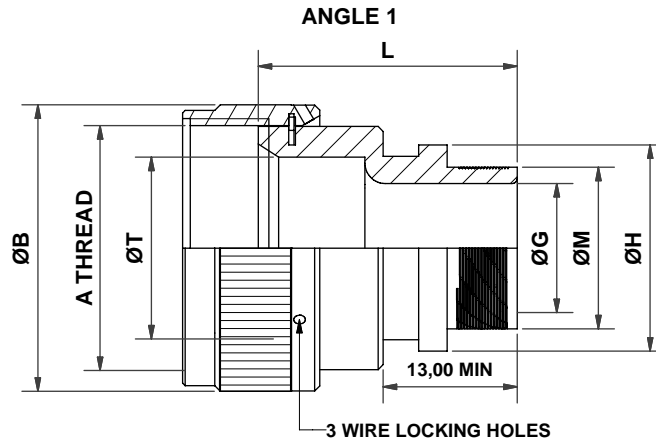
TO FIT TYPICAL CONNECTOR: MIL-DTL-26482 SERIES II, MIL-DTL-83723 SERIES III

For modifications see page:



Polamco

➤ Visit our on-line catalogue or contact sales on ➤ www.polamco.com ➤ sales@polamco.co.uk



DRAWING NOT TO SCALE
DIMENSIONS IN MM

IF THIS DOCUMENT IS PRINTED IT BECOMES UNCONTROLLED. CHECK THE LATEST ISSUE.

NCAGE CODE U5792



60 SERIES

MEMORY METAL RING ADAPTOR

INTERFACE: A

TO FIT TYPICAL CONNECTOR: MIL-DTL-26482 SERIES II, MIL-DTL-83723 SERIES III

For modifications see page:



➤ Visit our on-line catalogue or contact sales on ➤ www.polamco.com ➤ sales@polamco.co.uk

EXAMPLE PART NUMBER	60	A	1	- 16	- 08	- 1	- C	- A
SERIES								
CONNECTOR INTERFACE								
ANGLE								
SHELL SIZE (TABLE 1)								
ENTRY SIZE (TABLE 2)								
MATERIAL (1-ALUMINIUM ALLOY)								
PLATING (TABLE 3)								
RING OPTION								
A - RING TO SUIT SINGLE BRAID								
B - RING TO SUIT DOUBLE BRAID								
OMIT IF NO RING IS REQUIRED								

SHELL SIZE	A THREAD	B MAX	T MIN	L MAX	C MAX	D MAX	E MAX	F MAX	K +/- 0,5
08	1/2-20 UNF	15,6	6,5	25,7	16,8	20,8	24,7	26,5	17,5
10	5/8-24 UNEF	18,6	9,2	25,7	17,0	21,6	26,7	28,2	17,8
12	3/4-20 UNEF	21,7	12,7	25,7	17,5	22,0	29,2	28,9	18,7
14	7/8-20 UNEF	24,9	14,6	25,7	18,3	22,4	30,7	30,6	19,0
16	1-20 UNEF	28,2	17,7	25,7	19,2	23,4	34,2	32,9	21,0
18	1 1/16-18 UNEF	30,9	19,7	25,7	19,4	23,9	37,2	33,0	23,5
20	1 3/16-18 UNEF	34,1	22,9	25,7	20,3	24,3	42,2	34,6	27,0
22	1 5/16-18 UNEF	37,3	26,1	25,7	20,5	25,1	44,2	36,2	27,0
24	1 7/16-18 UNEF	40,4	29,0	25,7	22,0	25,4	45,2	37,7	27,0
28	1 3/4-18UNS	50,5	34,9	36,2	23,5	26,5	54,4	42,4	31,4
32	2 - 18UNS	56,8	41,2	40,2	25,2	28,3	60,9	45,8	36,4
36	2 1/4-16UN	63,2	46,7	45,2	26,4	29,5	67,4	48,9	39,7
40	2 1/2-16UN	69,5	52,1	50,7	28,8	30,5	73,4	51,9	42,7

ENTRY SIZE	G MIN	H MAX	M MAX
04	6,3	14,3	9,5
05	7,9	15,8	11,1
06	9,5	17,4	12,7
07	11,1	19,0	14,3
08	12,7	20,6	15,9
10	15,8	23,8	19,0
12	19,0	27,0	22,2
14	22,2	30,1	25,4
16	25,4	33,3	28,6
18	28,5	36,5	31,8
20	31,7	39,7	34,9
22	34,9	42,8	38,1
24	38,1	46,0	41,3

CODE	PLATING
B	CADIUM OLIVE DRAB OVER ELECTROLESS NICKEL
C	ELECTROLESS NICKEL
ZB	ZINC COBALT OLIVE DRAB OVER ELECTROLESS NICKEL

LIST NOT EXHAUSTIVE - FOR COMPREHENSIVE LIST AND SPECS SEE WEBSITE

DRAWING NOT TO SCALE
DIMENSIONS IN MM

IF THIS DOCUMENT IS PRINTED IT BECOMES UNCONTROLLED. CHECK THE LATEST ISSUE.

NCAGE CODE U5792

