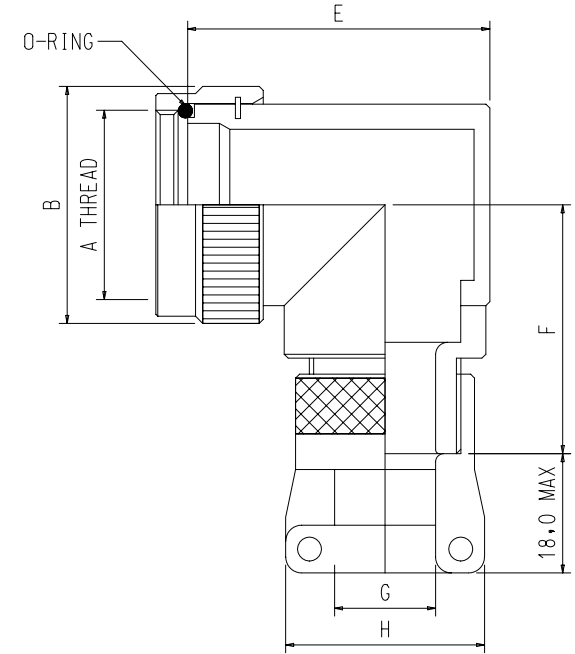
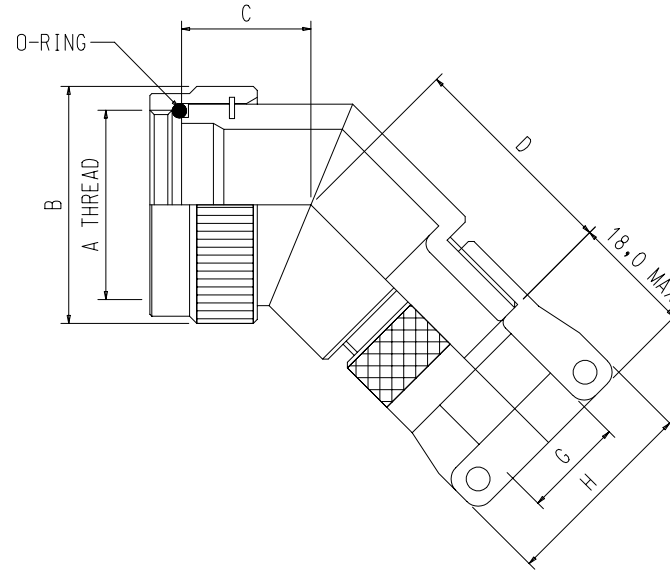
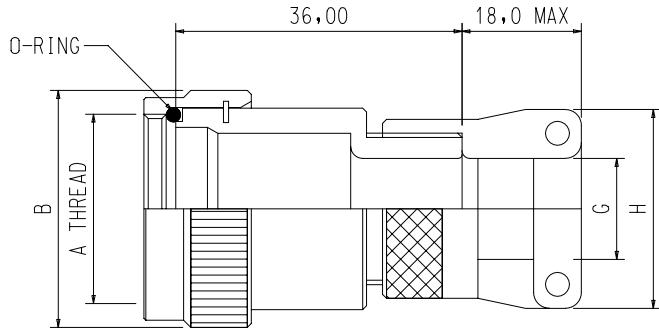


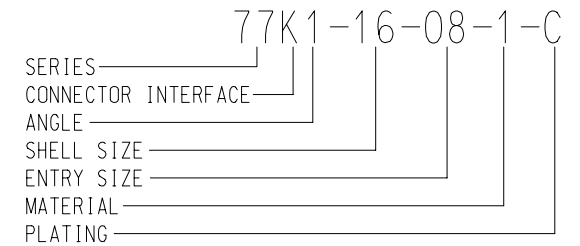
NO ACCESSORY TEETH




SHELL SIZE	A THREAD	B MAX	C MAX	D MAX	E MAX	F MAX
08	7/16 -28UNEF	17,3	14,1	24,6	25,2	25,0
10	9/16 -24UNEF	20,3	14,9	25,4	28,2	26,8
12	11/16 -24UNEF	23,8	15,3	25,8	31,7	28,3
14	13/16 -20UNEF	26,8	16,2	26,7	35,2	29,8
16	15/16 -20UNEF	29,8	16,5	27,5	38,2	31,5
18	1 1/16 -18UNEF	33,3	17,3	27,8	41,7	33,1
20	1 3/16 -18UNEF	36,3	18,2	28,6	45,2	34,7
22	1 5/16 -18UNEF	39,8	18,5	29,0	48,2	36,2
24	1 7/16 -18UNEF	42,8	19,4	29,9	51,2	37,7

ENTRY SIZE	G	H MAX
03	4,77	16,8
04	6,35	18,8
05	7,92	20,4
06	9,52	22,0
07	11,12	23,5
08	12,70	25,0
09	14,27	26,7
10	15,88	28,3
11	17,47	30,0
12	19,05	31,5
13	20,62	33,0
14	22,23	34,7
15	23,82	36,4
16	25,40	37,8
18	28,57	39,4
20	31,80	44,2
22	34,90	47,3
24	38,10	50,9

NOTE:
NON-STANDARD LENGTHS AVAILABLE FOR
STRAIGHT ADAPTORS ONLY. PLEASE
CONSULT FACTORY



STRAIN RELIEF ADAPTOR	SERIES 77 TO FIT CONNECTOR CODE K
	THIS DRAWING IS THE COPYRIGHT AND THE PROPERTY OF POLAMCO LTD. IT MUST NOT BE COPIED, USED FOR MANUFACTURE OR OTHERWISE DISCLOSED WITHOUT WRITTEN CONSENT OF THE COMPANY
 POLAMCO LTD WESTON LOCK LOWER BRISTOL ROAD BATH BA2 1EP	