

36 SERIES

RFI/EMI CABLE SEALING ADAPTOR

INTERFACE: S

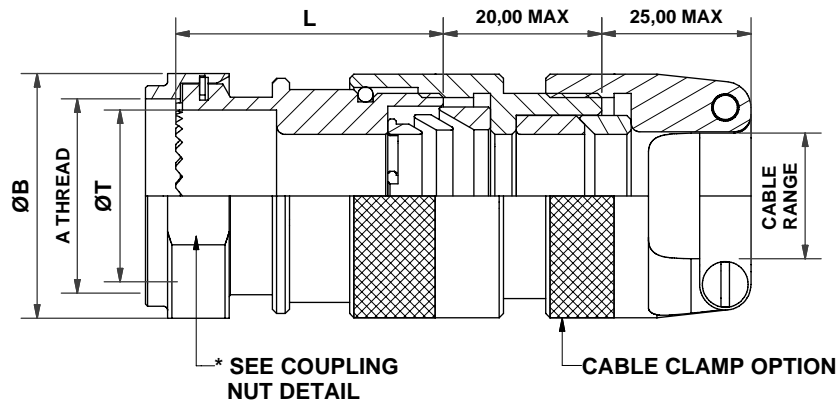
TO FIT TYPICAL CONNECTOR: PATTERN 608 EXCLUDING STYLES 37T & 57T

For modifications see page:

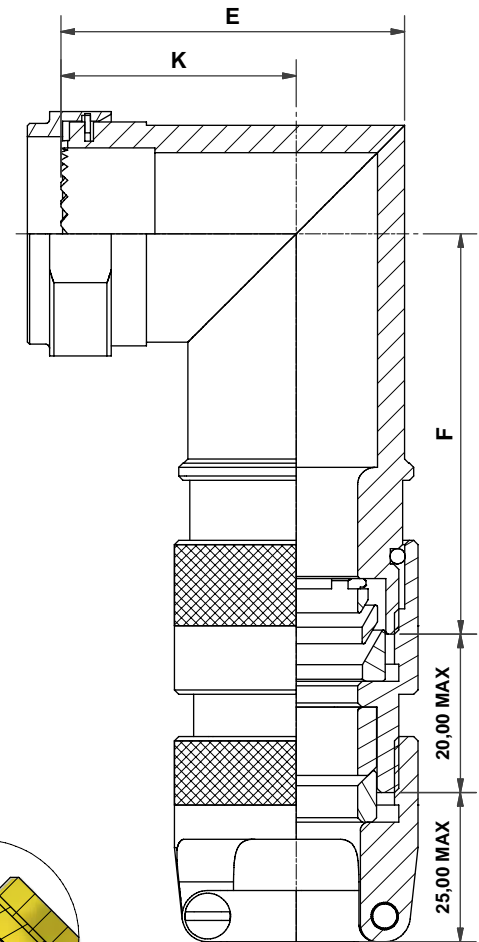
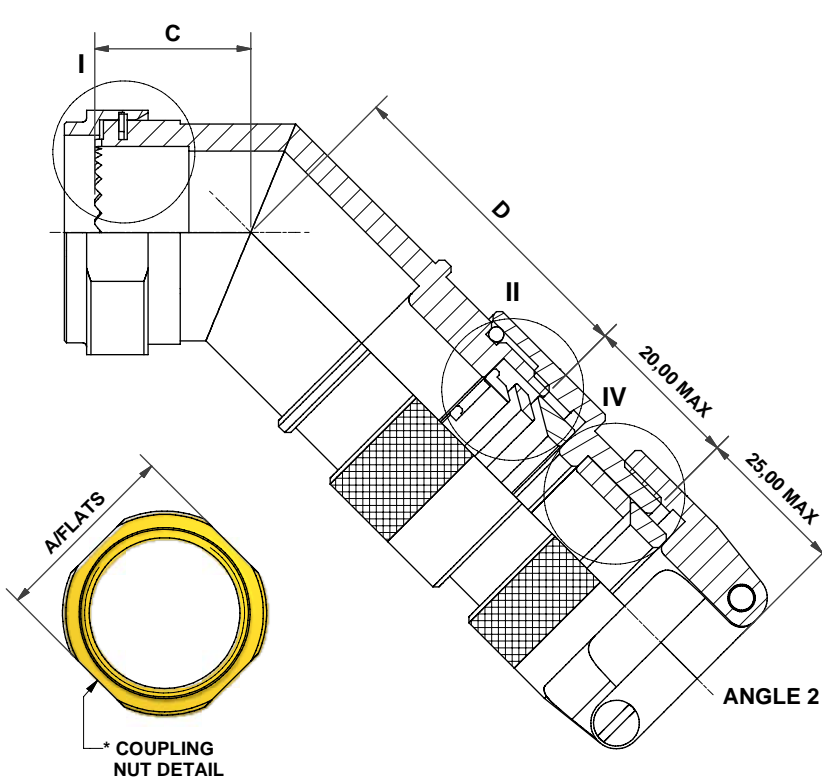
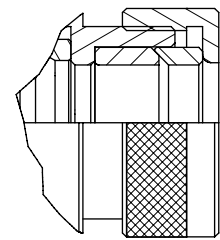


➤ Visit our on-line catalogue or contact sales on ➤ www.polamco.com ➤ sales@polamco.co.uk

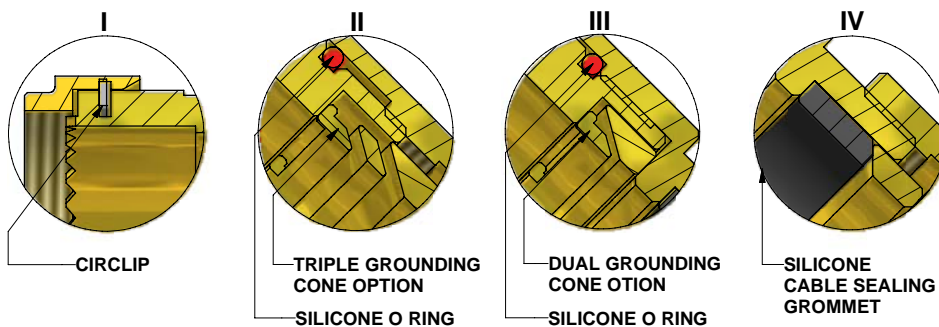
ANGLE 1



PLAIN NUT OPTION



ANGLE 3



DRAWING NOT TO SCALE
DIMENSIONS IN MM

NCAGE CODE U5792



36 SERIES

RFI/EMI CABLE SEALING ADAPTOR

INTERFACE: S

TO FIT TYPICAL CONNECTOR: PATTERN 608 EXCLUDING STYLES 37T & 57T

For modifications see page:



➤ Visit our on-line catalogue or contact sales on ➤ www.polamco.com ➤ sales@polamco.co.uk

EXAMPLE PART NUMBER	36 S 1 - 16 - 08 - 2 - Z - CC - L3 - T
SERIES	36
CONNECTOR INTERFACE	S
ANGLE	1
SHELL SIZE (TABLE 1)	16
ENTRY SIZE (TABLE 2)	08
MATERIAL (2-NICKEL ALUMINIUM BRONZE)	2
PLATING (Z-SHOT BLAST NON REFLECTIVE)	Z
CABLE CLAMP OPTION	CC
LENGTH CODE (STRAIGHT ONLY) (1/2" INCREMENTS, MINIMUM L2 (= 1"))	L3
(D-DUAL CONE, T-TRIPLE CONE)	T
GROUNDING CONE OPTION	

SHELL SIZE	A THREAD	B MAX	A/FLATS	T MIN	MAX ENTRY	C MAX	D MAX	E MAX	F MAX	K +/- 0,5
08	7/16-28 UNEF	19,3	17,1	8,0	04	16,1	35,8	27,5	36,1	19,0
10	9/16-24 UNEF	21,3	19,0	11,0	04	16,9	37,3	31,0	39,1	20,6
12	11/16-24 UNEF	24,3	22,1	14,3	08	17,3	38,9	34,0	39,6	22,0
14	13/16-20 UNEF	29,2	27,0	17,0	10	18,2	41,1	37,0	41,4	23,6
16	15/16-20 UNEF	30,8	28,6	20,0	12	18,5	43,9	40,4	48,0	25,3
18	1 1/16-18 UNEF	33,8	31,7	23,0	12	19,3	48,8	43,6	50,8	26,8
20	1 3/16-18 UNEF	38,5	36,5	26,0	16	24,6	50,1	46,8	50,8	28,2
22	1 5/16-18 UNEF	38,5	36,5	29,0	16	25,6	52,6	49,8	50,8	29,5
24	1 7/16-18 UNEF	42,5	40,4	32,0	20	25,9	54,0	52,8	50,8	31,2

ENTRY SIZE	CABLE RANGE
04	3,2 - 7,9
06	6,4 - 11,1
08	9,8 - 14,3
10	8,9 - 15,9
12	12,7 - 19,1
16	15,9 - 23,8
20	22,2 - 31,8
24	25,4 - 34,9
28	31,8 - 41,3
32	36,5 - 47,6

DRAWING NOT TO SCALE
DIMENSIONS IN MM

NCAGE CODE U5792

